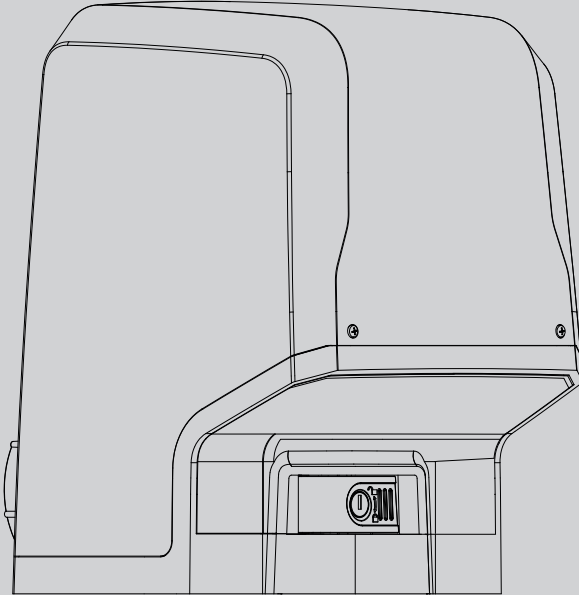




ac

D812860.00101_01_09-01-17

ACCIONADOR PARA PORTÕES DE CORRER DE CREMALHEIRA
ΜΟΤΕΡ ΓΙΑ ΣΥΡΟΜΕΝΕΣ ΚΑΓΚΕΛΟΠΟΡΤΕΣ ΜΕ ΚΡΕΜΑΓΙΕΡΑ
SIŁOWNIK DO BRAM PRZESUWNYCH ŁAŃCUCHOWYCH
ИСПОЛНИТЕЛЬНЫЙ МЕХАНИЗМ ДЛЯ РАЗДВИЖНЫХ ВОРОТ НА ЗУБЧАТОЙ РЕЙКЕ
POHON PRO POSUVNÉ BRÁNY S HŘEBENOVOU TYČÍ
KREMAJERLİ YANA KAYAR BAHÇE GİRİŞ KAPILARI İÇİN AKTÜATÖR



INSTRUÇÕES DE USO E DE INSTALAÇÃO
ΟΔΗΓΙΕΣ ΧΡΗΣΗΣ ΚΑΙ ΕΓΚΑΤΑΣΤΑΣΗΣ
INSTRUKCJA UŻYTKOWANIA I INSTALACJI
РУКОВОДСТВО ПО УСТАНОВКЕ И ЭКСПЛУАТАЦИИ
INÁVOD K OBSLUZE A INSTALACI
KULLANIM VE MONTAJ BİLGİLERİ

ICARO SMART AC A2000
ICARO ULTRA AC A2000

BFT



AZIENDA CON SISTEMA DI GESTIONE
INTEGRATO CERTIFICATO DA DNV
= UNI EN ISO 9001:2008 =
UNI EN ISO 14001:2004

Atenção! Ler atentamente as "Instruções" que se encontram no interior! **Προσοχή!** Διαβάστε με προσοχή τις "Προειδοποιήσεις" στο εσωτερικό! **Uwaga!** Należy uważnie przeczytać "Ostrzeżenia" w środku!
Внимание! Внимательно прочтите находящиеся внутри "Инструкции"! **Varování!** Přečtěte si pozorně kapitolu "Upozornění"! **Dikkat!** İçinde bulunan "Uyarıları" dikkatle okuyunuz!



**ПРЕДУПРЕЖДЕНИЯ И РЕКОМЕНДАЦИИ ДЛЯ
ПОЛЬЗОВАТЕЛЯ (РУС)**

ВНИМАНИЕ! Важные инструкции по технике безопасности. Прочитайте и внимательно соблюдайте все меры предосторожности и инструкции, сопровождающие изделие, поскольку использование не по назначению может причинить вред людям, животным или имуществу. Сохраните инструкции, чтобы можно было проконсультироваться с ними в будущем и передать их всем иным возможным пользователям установки. Это изделие должно быть использовано только в целях, для которых оно было специально установлено. Любое другое использование будет считаться использованием не по назначению и,



следовательно, опасным. Изготовитель не будет нести ответственность за возможный ущерб, вызванный использованием не по назначению, ошибочной или неразумной эксплуатацией.

ОБЩИЕ ПРАВИЛА ПО ТЕХНИКЕ БЕЗОПАСНОСТИ

Наша Компания благодарит Вас за выбор данного изделия и выражает уверенность в том, что с ним Вы приобретете все эксплуатационные качества, необходимые для Ваших целей.

Данное изделие соответствует нормам, действующим в технической сфере, а также предписаниям по технике безопасности, если оно было надлежащим образом установлено квалифицированным и опытным персоналом (профессиональным монтажником).

Автоматическое оборудование при правильном монтаже и эксплуатации удовлетворяет стандартам по безопасности использования. Тем не менее, для предупреждения случайных неполадок рекомендуется соблюдать некоторые правила поведения:

- В радиусе действия автоматики, особенно при ее работе, не должно находиться детей и взрослых, а также всевозможных предметов.
- Не разрешайте детям играть или находиться в радиусе действия автоматики.
- Прибор может использоваться детьми старше 8 лет и лицами с ограниченными физическими, сенсорными или умственными возможностями, либо не имеющими опыта или требуемых знаний, только под присмотром или после получения ими инструкций по безопасной эксплуатации прибора и при понимании связанных с ним опасностей. Дети не должны играть с прибором. Чистка и обслуживание, которые должны осуществляться пользователем, не должны осуществляться детьми без присмотра.
- Необходимо присматривать за детьми, чтобы быть уверенным, что они не играют с механизмом. Не разрешайте детям играть с фиксированными регуляторами. Хранить пульты дистанционного управления в недоступном для детей месте.
- Избегайте работы вблизи шарниров или движущихся механических органов.
- Запрещается препятствовать движению створки или пытаться открыть вручную дверь, если не был разблокирован исполнительный механизм при помощи специальной рукоятки разблокирования.
- Нельзя находиться в радиусе действия моторизованной двери или моторизованных ворот во время их движения.
- Не оставляйте пульт радиоуправления или другие управляющие устройства в зоне досягаемости детей, чтобы не допустить непроизвольного запуска автоматики.
- Подключение устройства ручного разблокирования может вызвать неконтролируемые движения двери при наличии механических повреждений или условий нарушения равновесия.
- Если есть устройство открытия рольставен: внимательно следите за движущимися рольставнями, не подпускайте близко людей, пока они не закроются полностью. Необходимо с большой осторожностью включать разблокирование, если оно есть, поскольку открытые рольставни могут быстро упасть в случае износа или поломок.

- Поломка или износ таких механических компонентов двери (ведомой части), как, например, кабелей, пружин, опор, петель, направляющих, может породить опасность. Поручайте периодическую проверку установки квалифицированному и опытному персоналу (профессиональному монтажнику) согласно указаниям монтажника или изготовителя двери.
- Для проведения любых операций наружной очистки отключайте оборудование от электросети.
- Содержите в чистоте оптические устройства фотоэлементов и устройств световой сигнализации. Проверяйте, чтобы ветки и кустарники не мешали работе предохранительных устройств.
- Не используйте автоматическое устройство, если оно требует ремонта. В случае повреждения или неисправностей в работе автоматики отключите электропитание, не пытайтесь отремонтировать или провести любые работы непосредственно на автоматике, обратитесь за помощью к квалифицированному и опытному персоналу (профессиональному монтажнику) для осуществления необходимого ремонта или техобслуживания. Для обеспечения доступа включите аварийное разблокирование (если есть).
- Для проведения непосредственно на автоматике или установке любых работ, не предусмотренных в данном руководстве, обращайтесь к квалифицированному и опытному персоналу (профессиональному монтажнику).
- Ежегодно поручайте проверку целостности и исправной работы автоматики квалифицированному и опытному персоналу (профессиональному монтажнику), в особенности всех предохранительных устройств.
- Операции по установке, техобслуживанию и ремонту должны быть задокументированы, а соответствующая документация должна быть в распоряжении пользователя.
- Несоблюдение вышеуказанных требований может привести к возникновению опасных ситуаций.



УТИЛИЗАЦИЯ

Уничтожение материалов должно осуществляться в соответствии с действующими нормами. Не выбрасывайте ваш бракованный прибор, использованные батарейки или аккумуляторы вместе с бытовыми отходами. Вы несете ответственность за возврат всех ваших отходов от электрических или электронных приборов, оставляя их в пункте сбора, предназначенном для их переработки.

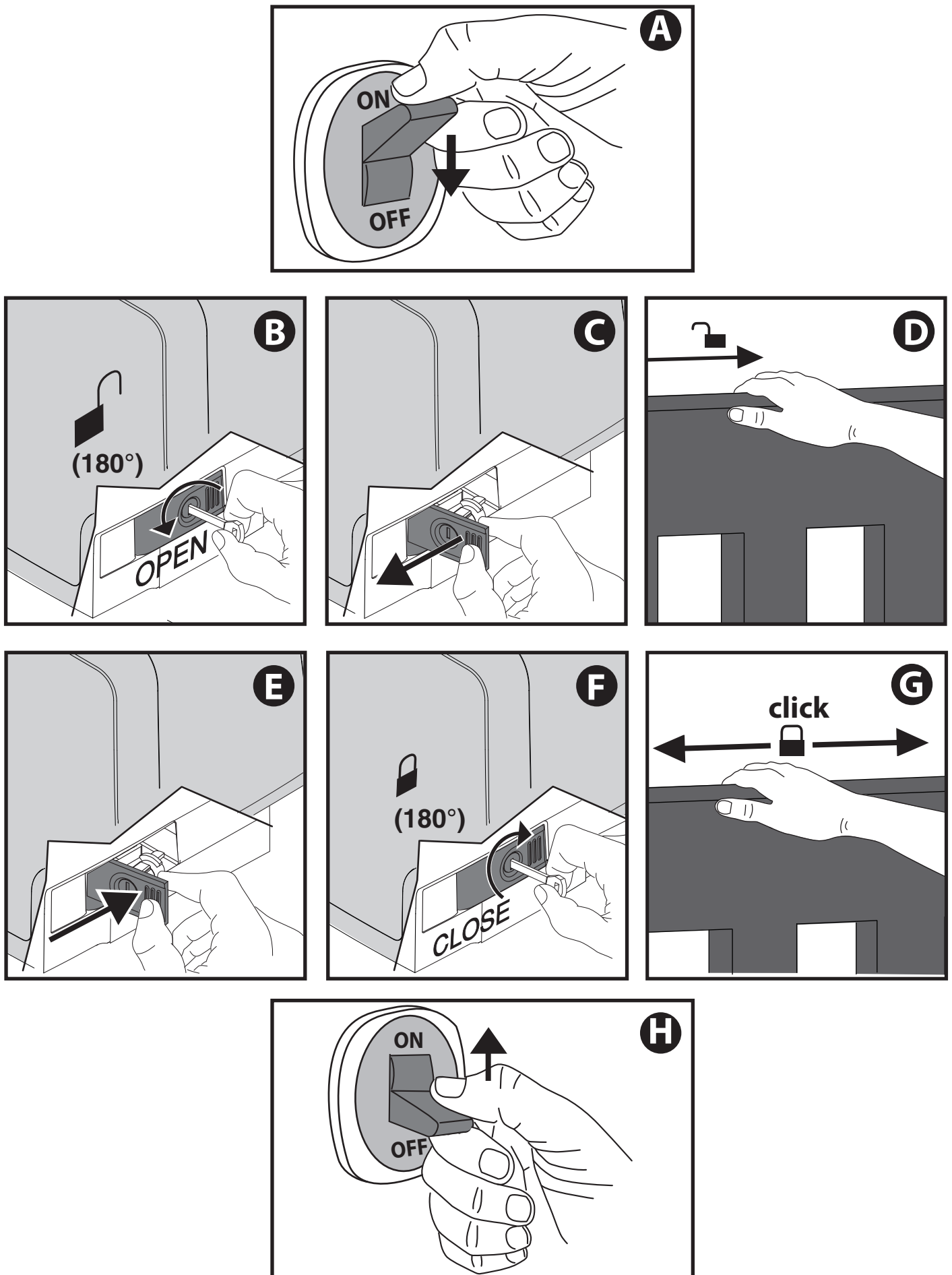
Все, что прямо не предусмотрено в настоящем руководстве по эксплуатации, не разрешено. Исправная работа исполнительного механизма гарантируется только при соблюдении указаний, приведенных в данном руководстве. Компания не несет ответственность за ущерб, причиненный в результате несоблюдения указаний, приведенных в данном руководстве. Оставляя неизменными существенные характеристики изделия, Компания оставляет за собой право любой момент по собственному усмотрению и без предварительного уведомления вносить в изделие надлежащие изменения, улучшающие его технические,

конструктивные и коммерческие свойства.

D812860 00101_01



FIG. 2



ВНИМАНИЕ! Важные инструкции по технике безопасности. Прочитайте и внимательно соблюдайте все меры предосторожности и инструкции, сопровождающие изделие, поскольку неправильная установка может причинить вред людям, животным или имуществу. В рекомендациях и инструкциях приведены важные сведения, касающиеся техники безопасности, установки, эксплуатации и технического обслуживания. Храните инструкции в папке с технической документацией, чтобы можно было проконсультироваться с ними в будущем.

ОБЩИЕ ПРАВИЛА ПО ТЕХНИКЕ БЕЗОПАСНОСТИ

Данное изделие было спроектировано и изготовлено исключительно для типа эксплуатации, указанного в данной документации. Использование изделия не по назначению может причинить ущерб изделию и вызвать опасную ситуацию.

- Конструктивные элементы машины и установка должны осуществляться в соответствии со следующими европейскими директивами, где они применимы: 2014/30/CEE, 2014/35/CEE, 2006/42/CEE, 2011/35/CEE, 99/05/CEE и их последующими изменениями. Что касается стран, не входящих в ЕС, то, помимо действующих национальных норм, для обеспечения надлежащего уровня техники безопасности, также следует соблюдать вышеуказанные нормы.
- Компания, изготовившая данное изделие (далее «компания»), снимает с себя всякую ответственность, происходящую в результате использования не по назначению или использования, отличного от того, для которого предназначено изделие и которое указано в настоящем документе, а также в результате несоблюдения надлежащей технической практики при производстве закрывающих конструкций (дверей, ворот и т.д.), и деформаций, которые могут возникнуть в ходе эксплуатации.
- Установка должна осуществляться квалифицированным персоналом (профессиональным установщиком, согласно стандарту EN12635) с соблюдением надлежащей технической практики и действующего законодательства.
- Перед установкой изделия провести все структурные изменения, касающиеся создания границ безопасности и защиты или изоляции всех зон, в которых есть опасность раздавливания, разрушения, захвата и опасных зон в целом, согласно предписаниям стандартов EN 12604 и 12453 или возможных местных норм по монтажу. Проверить, что существующая конструкция отвечает необходимым требованиям прочности и устойчивости.
- Перед началом установки проверить целостность изделия.
- Компания не несет ответственность за несоблюдение надлежащей технической практики при создании и техобслуживании подлежащих моторизации переплетов, а также за деформации, которые могут произойти при эксплуатации.
- Проверить, чтобы заявленный интервал температуры был совместим с местом, предназначенным для установки автоматического устройства.
- Запрещается устанавливать это изделие во взрывоопасной атмосфере: присутствие легковоспламеняющегося газа или дыма создает серьезную угрозу безопасности.
- Перед проведением любых работ с оборудованием отключите подачу электроэнергии. Отсоедините также аккумуляторные батареи, если таковые имеются.
- Перед подключением электропитания убедиться, что данные на паспортной табличке соответствуют показателям распределительной электросети, а также что выше по линии электроустановки имеется дифференциальный выключатель и защита от токовых перегрузок подходящей мощности. В сети питания автоматики необходимо предусмотреть прерыватель или многополюсный термомангнитный выключатель, обеспечивающий полное отключение в условиях категории перенапряжения III.
- Проверьте, чтобы до сети питания был установлен дифференциальный выключатель с порогом, не превышающим 0,03 А, и с иными характеристиками, предусмотренными действующим законодательством.
- Проверьте, чтобы заземление было сделано правильно: заземлить все металлические части закрывающегося устройства (двери, ворота и т.д.), а также все компоненты оборудования, снабженные заземляющими зажимами.
- Установка необходимо выполнять с использованием предохранительных и управляющих устройств, соответствующих стандартам EN 12978 и EN 12453.
- Сила импульса может быть уменьшена путем использования деформируемых кромок.
- В случае, если сила импульса превышает значения, предусмотренные законодательством, применяйте электрочувствительные или чувствительные к давлению приборы.
- Используйте все предохранительные устройства (фотоэлементы, чувствительные кромки и т.д.), необходимые для защиты участка от опасности удара, раздавливания, захвата, разрушения. Учитывайте действующее законодательство и директивы, принципы надлежащей технической практики, тип эксплуатации, помещение, в котором осуществляется установка, логику работы системы и силы, порождаемые автоматическим оборудованием.
- Установите знаки, предусмотренные действующим законодательством, чтобы обозначить опасные зоны (остаточные риски). Каждая установка должна быть обозначена заметным образом согласно предписаниям стандарта EN 13241-1.
- По окончании установки прикрепить идентификационную табличку двери/ворота.
- Это изделие не может быть установлено на створках, в которые встроены двери (за исключением случаев, когда двигатель приводится в действие исключительно при закрытой двери).
- При установке автоматики на высоте менее 2,5 м или при наличии к ней свободного доступа, необходимо обеспечить надлежащую степень защиты электрических и механических компонентов.
- Только для автоматики для рулонных ворот
 - 1) Движущиеся компоненты двигателя должны устанавливаться на высоту более 2,5 м над уровнем пола или над другим уровнем, чтобы можно было позволить осуществить к нему доступ.
 - 2) Редукторный двигатель должен устанавливаться в изолированном пространстве, оснащенном защитным ограждением для того, чтобы доступ к нему был возможен только при использовании инструментов.
- Установить любой стационарный привод вдали от подвижных частей в таком положении, чтобы это не могло создавать опасность. В особенности приводы, работающие в режиме «присутствия человека», должны быть расположены так, чтобы была непосредственно видна управляемая часть, и, за исключением приводов, которые закрываются на ключ, должны быть установлены на минимальной высоте 1,5 м и так, чтобы посторонние лица не имели к ним доступ.
- Установить на хорошо видимом месте, по крайней мере, одно световое сигнальное (мигающее) устройство, а также прикрепить к корпусу табличку с надписью «Внимание».
- Прикрепить постоянную этикетку с информацией о работе ручного разблокирования автоматической установки, поместив ее вблизи привода.
- Убедиться, что во время операции не будет механических рисков или что была предусмотрена защита от них, в особенности таких, как опасность удара, раздавливания, захвата и разрушения между ведомой частью и окружающими частями.
- После осуществления установки убедитесь, что двигатель автоматики настроен надлежащим образом и что системы защиты и разблокирования правильно работают.
- При проведении любых работ по техническому обслуживанию или ремонту используйте только фирменные запасные части. Компания снимает с себя всякую ответственность, связанную с безопасностью и правильным функционированием автоматики, в случае использования компонентов других производителей.
- Нельзя вносить никакие изменения в компоненты автоматики, не получив явного разрешения от Компании.
- Проинструктируйте пользователя оборудования о возможных остаточных рисках, установленных системах управления и осуществлении операции открытия в руч-

ную при аварийной ситуации: передайте руководство по эксплуатации конечному пользователю.

- Утилизация упаковочных материалов (пластика, картона, полистирола и т.д.) должна выполняться согласно действующим нормам. Не оставляйте нейлоновые и полистироловые пакеты в доступном для детей месте.

СОЕДИНЕНИЯ

ВНИМАНИЕ! Для подключения к сети используйте: многожильный кабель с минимальным сечением 5 x 1,5 мм² или 4 x 1,5 мм² для трехфазного питания или 3 x 1,5 мм² для однофазного питания (например, допускается использование кабеля типа H05RN-F с сечением 4 x 1,5 мм²). Для подключения вспомогательного оборудования следует использовать провода с минимальным сечением 0,5 мм².

- Необходимо использовать только кнопки с пропускной способностью не менее 10А-250В.
- Провода должны быть связаны дополнительным креплением у клемм (например, с помощью хомутов) для того, чтобы четко отделить части, находящиеся под напряжением, от частей с безопасным сверхнизким напряжением.
- Во время установки токоподводящий кабель должен быть освобожден от оболочки таким образом, чтобы позволить соединить заземляющий провод с соответствующей клеммой, оставив при этом активные провода как можно более короткими. В случае ослабления крепления кабеля провод заземления следует натягивать в последнюю очередь.

ВНИМАНИЕ! Провода с безопасным сверхнизким напряжением должны быть физически разобщены от проводов с низким напряжением. Доступ к частям, находящимся под напряжением, должен предоставляться исключительно квалифицированному персоналу (профессиональному установщику).

ПРОВЕРКА АВТОМАТИКИ И ТЕХОБСЛУЖИВАНИЕ

Перед окончательным вводом автоматики в эксплуатацию и в ходе операций по техобслуживанию тщательно проверяйте следующие пункты:

- Проверить, чтобы все компоненты были прочно закреплены;
- Проверить операцию по запуску и остановке в случае ручного привода.
- Проверить логическую схему стандартной работы или работы в особом режиме.
- Только для раздвижных ворот: проверить правильность сцепления зубчатой рейки и шестерни с зазором 2 мм вдоль всей зубчатой рейки; всегда содержать ходовой рельс в чистоте, без детритов.
- Только для раздвижных ворот и дверей: проверить, чтобы путь скольжения ворот был линейным, горизонтальным, и чтобы колеса были пригодны для того, чтобы выдержать вес ворот.
- Только для подвешенных раздвижных ворот (Cantilever): проверить, чтобы во время маневра не было провисания и вибраций.
- Только для распашных ворот: проверить, чтобы ось вращения створок была совершенно вертикальной.
- Только для шлагбаумов: перед тем как открыть люк, пружина должна быть разряжена (вертикальная стрела).
- Проверить правильность функционирования всех предохранительных устройств (фотоэлементы, чувствительные кромки и т.д.) и правильность регулировки устройств, предохраняющего от раздавливания, проконтролировав, чтобы сила импульса, измеренная в точках, предусмотренных стандартом EN 12445, была меньше предусмотренной стандартом EN 12453.
- Сила импульса может быть уменьшена путем использования деформируемых кромок.
- Проверить функциональность аварийного управления, если есть.
- Проверить операции открытия и закрытия с установленными управляющими устройствами.
- Проверить целостность электрических соединений и кабельных проводов, в особенности состояние изолирующих оболочек и уплотнительных кабельных вводов.
- В ходе техобслуживания очистить оптические элементы фотоэлементов.
- На период нахождения автоматики в нерабочем состоянии необходимо включить аварийное разблокирование (см. параграф «АВАРИЙНОЕ УПРАВЛЕНИЕ») с тем, чтобы поставить на холостой ход ведомую часть и позволить открывать или закрывать ворота вручную.
- Если силовой кабель поврежден, его следует заменить у изготовителя или в службе технической поддержки, либо силами персонала, имеющего соответствующую квалификацию, чтобы не допустить возникновения каких-либо рисков.
- Если устанавливаются устройства типа "D" (согласно определению стандарта EN12453), соединенные в непроверенном режиме, предписать проведение обязательного техобслуживания с периодичностью, по крайней мере, раз в полгода.
- Описанное выше техобслуживание должно повторяться по крайней мере ежегодно или через меньшие интервалы времени в случае, если характеристики места установки этого требуют.

ВНИМАНИЕ!

Помните, что механизация необходима для упрощения эксплуатации ворот/двери и не разрешает проблем, вызванных дефектами и неисправностями в результате установки или отсутствием техобслуживания.



УТИЛИЗАЦИЯ

Уничтожение материалов должно осуществляться в соответствии с действующими нормами. Не выбрасывайте ваш бракованный прибор, использованные батарейки или аккумуляторы вместе с бытовыми отходами. Вы несете ответственность за возврат всех ваших отходов от электрических или электронных приборов, оставляя их в пункте сбора, предназначенном для их переработки.

УТИЛИЗАЦИЯ

В случае если автоматическое оборудование демонтируется для того, чтобы быть смонтированным в другом месте, необходимо:

- Отключить электропитание и отсоединить все электрооборудование.
- Снять исполнительный механизм с крепежного основания.
- Снять с установки все компоненты.
- В случае, если некоторые компоненты не могут быть сняты или оказались поврежденными, их следует заменить.

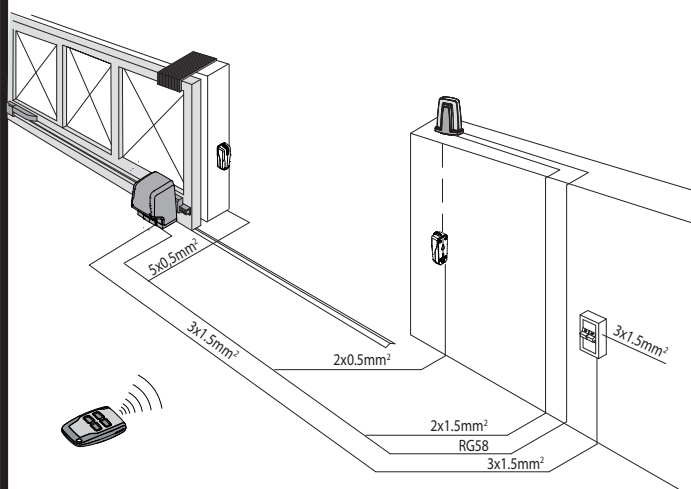
ЗАЯВЛЕНИЯ О СООТВЕТСТВИИ МОЖНО ПОСМОТРЕТЬ НА ВЕБ-САЙТЕ ПО АДРЕСУ: <http://www.bft-automation.com/CE> РУКОВОДСТВА ПО МОНТАЖУ И ЭКСПЛУАТАЦИИ ДОСТУПНЫ В РАЗДЕЛЕ ЗАГРУЗКИ.

Все, что прямо не предусмотрено в настоящем руководстве, не разрешено. Исправная работа исполнительного механизма гарантируется только при соблюдении указаний, приведенных в данном руководстве. Компания не несет ответственности за ущерб, причиненный в результате несоблюдения указаний, приведенных в данном руководстве. Оставляя неизменными существенные характеристики изделия, Компания оставляет за собой право в любой момент по собственному усмотрению и без предварительного уведомления вносить в изделие надлежащие изменения, улучшающие его технические, конструктивные и коммерческие свойства.

INSTALAÇÃO RÁPIDA - ΓΡΗΓΟΡΗ ΕΓΚΑΤΑΣΤΑΣΗ - SZYBKA INSTALACJA БЫСТРАЯ УСТАНОВКА - RYCHLÁ INSTALACE - HIZLI KURMA

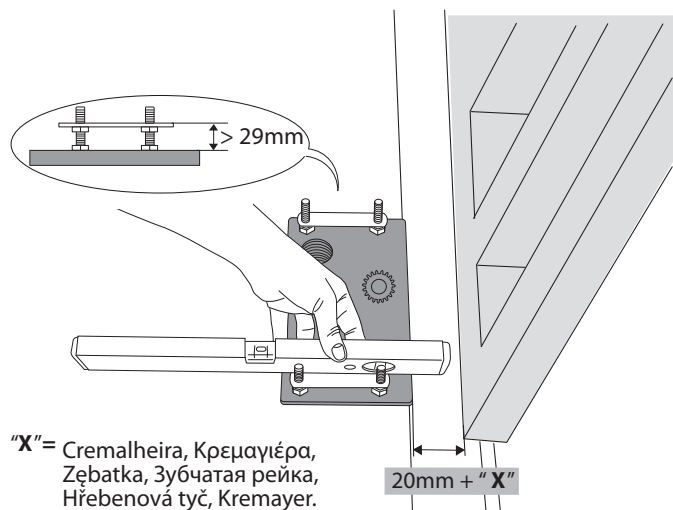
DISPOSIÇÃO DOS TUBOS, ΠΡΟΕΤΟΙΜΑΣΙΑ ΣΩΛΗΝΩΝ,
 PRZYGOTOWANIE PRZEWODÓW RUROWYCH,
 РАСПОЛОЖЕНИЕ ТРУБ, СТАВΕΒΝÍ ΠΡÍPRAVENOST,
 BORULARIN HAZIRLANMASI.

A



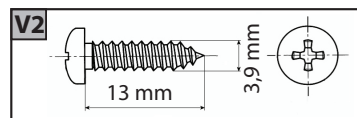
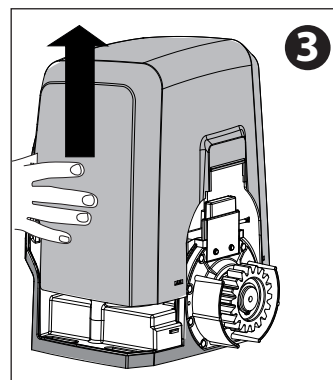
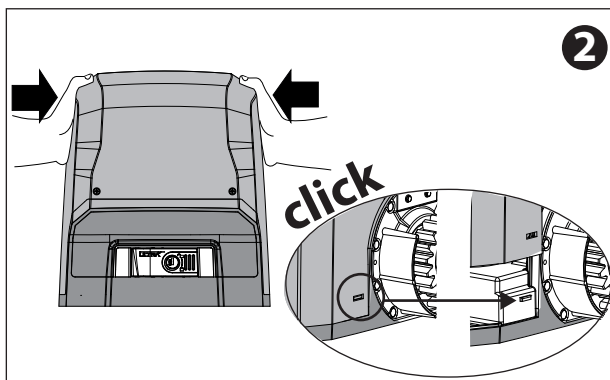
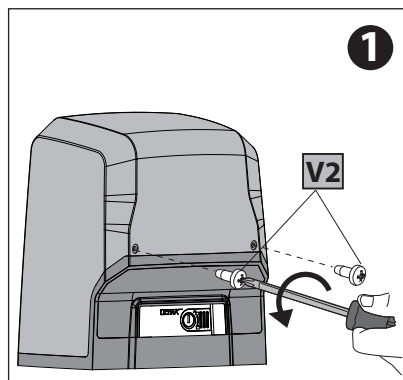
DISPOSIÇÃO FIXAÇÃO MOTOR,
 ΠΡΟΕΤΟΙΜΑΣΙΑ ΣΤΕΡΕΩΣΗΣ ΜΟΤΕΡ,
 PRZYGOTOWANIE DO ZAMOCOWANIA SILNIKA,
 УСТАНОВКА КРЕПЛЕНИЯ ДВИГАТЕЛЯ,
 ΠΡÍPRAVA UPEVNĚNÍ MOTORU,
 MOTOR SABITLEME HAZIRLIĐI.

B

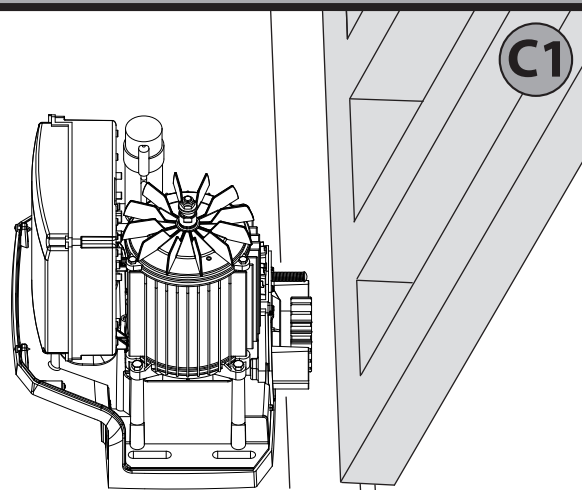
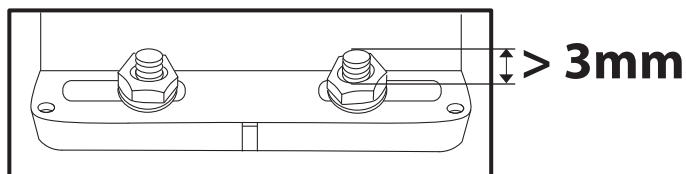


MONTAGEM MOTOR, ΤΟΠΟΘΕΤΗΣΗ ΜΟΤΕΡ, MONTAŻ SILNIKA, МОНТАЖ ДВИГАТЕЛЯ, MONTÁŽ MOTORU, MOTOR MONTAJI.

C

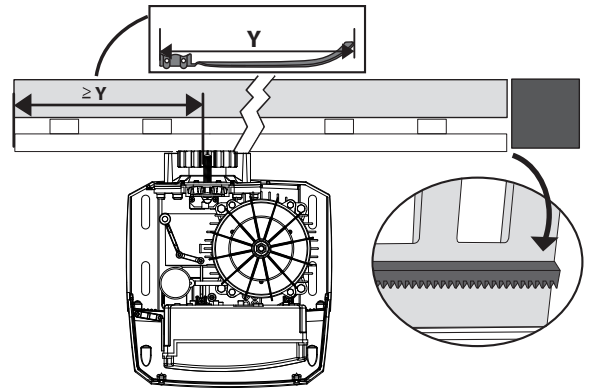
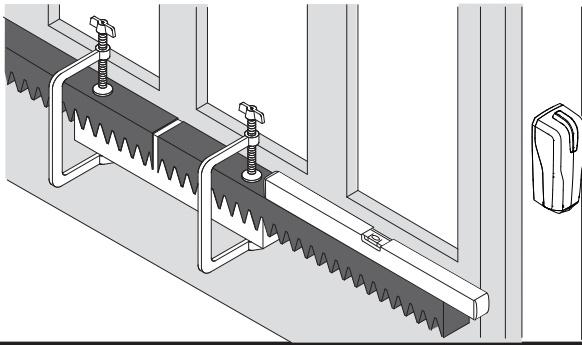


C1



D

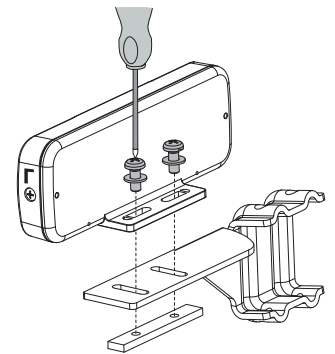
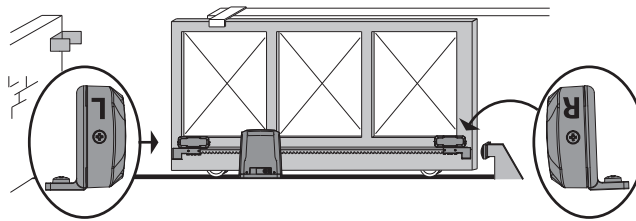
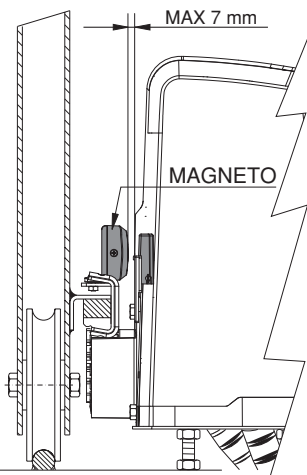
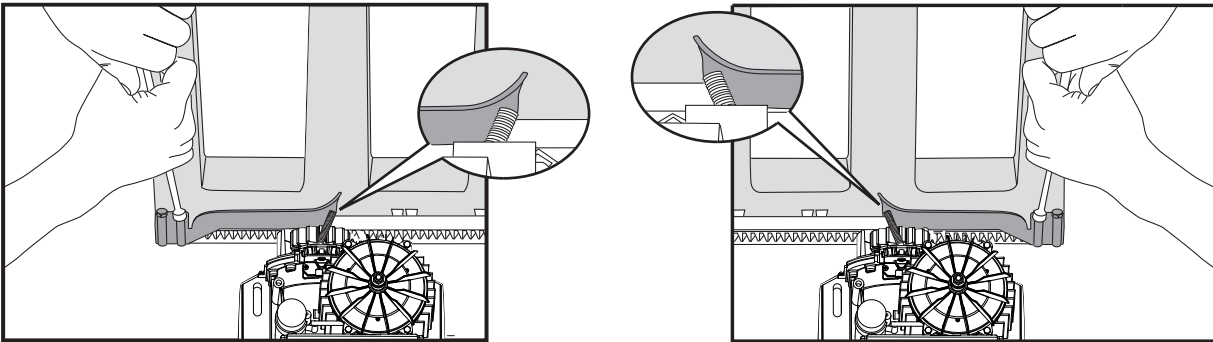
**MONTAGEM ACESSÓRIOS TRANSMISSÃO,
ΤΟΠΟΘΕΤΗΣΗ ΕΞΑΡΤΗΜΑΤΩΝ ΜΕΤΑΔΟΣΗΣ,
MONTAŻ ELEMENTÓW NAPĘDOWYCH,
МОНТАЖ УЗЛОВ ТРАНСМИССИИ,
MONTÁŽ PŘÍSLUŠENSTVÍ POHONU, TRANSMISYON AKSESUARLARI MONTAJI.**



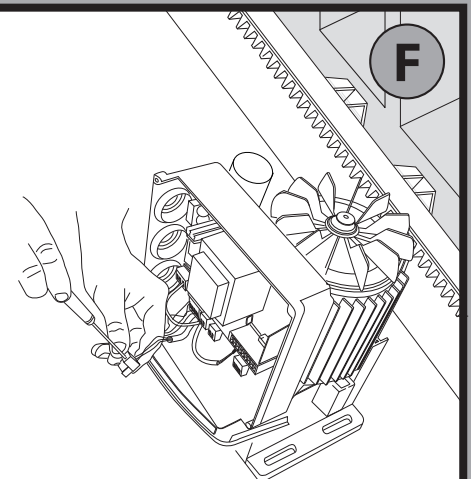
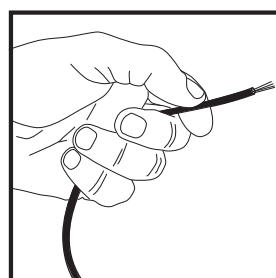
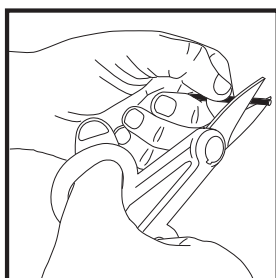
Alleen voor: / μόνο για: / Tylko dla: / только для: / Pouze pro: **ICARO SMART AC A2000** / Sadece **ICARO SMART AC A2000** için.

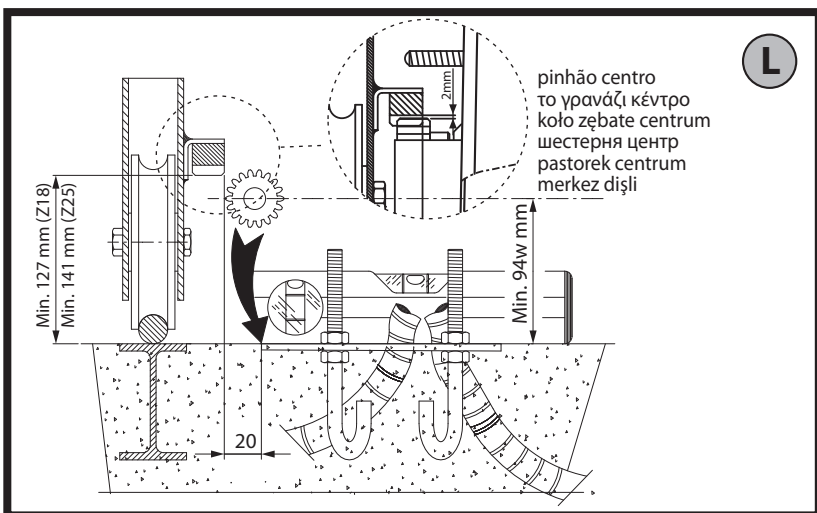
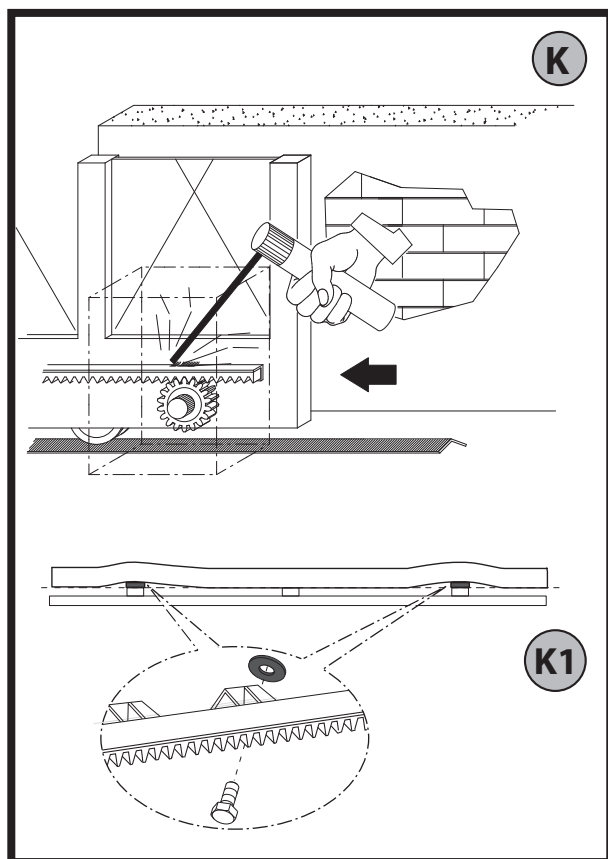
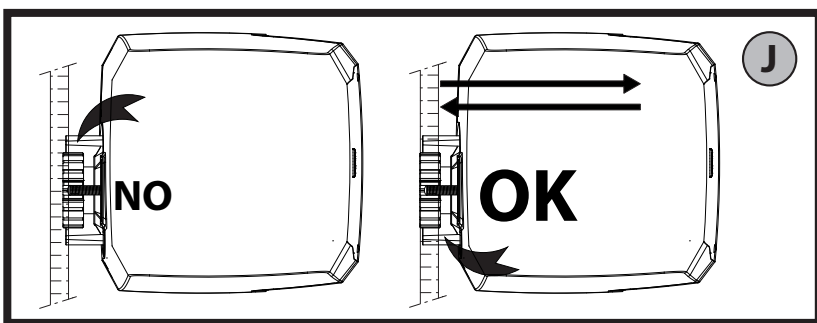
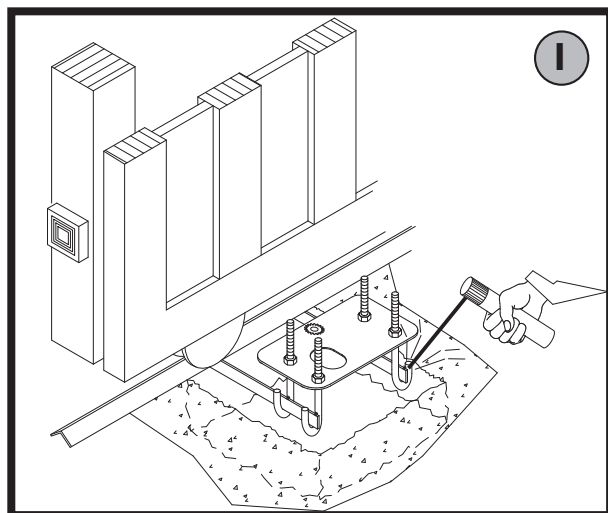
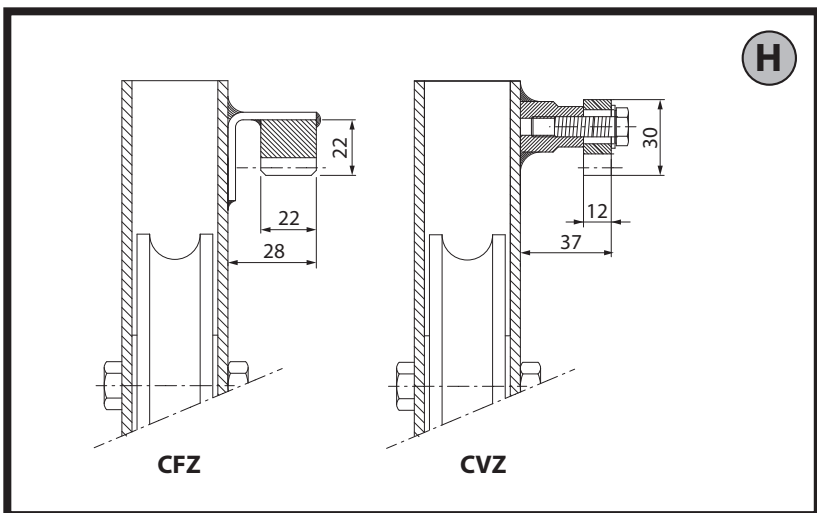
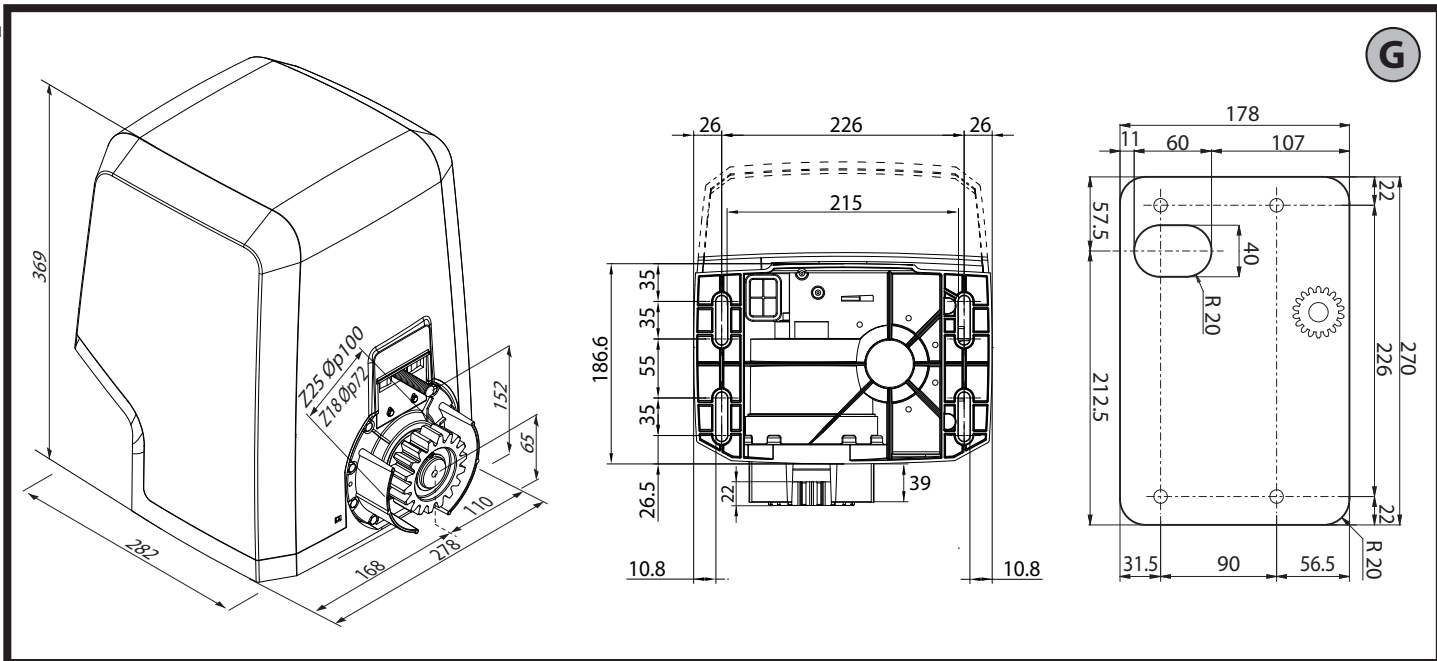
**FIXAÇÃO BRAÇADEIRAS FIM-DE-CURSO (DX E SX), ΣΤΕΡΕΩΣΗ ΣΤΗΡΙΓΜΑΤΩΝ ΤΕΡΜΑΤΙΚΩΝ,
ΔΙΑΔΡΟΜΗΣ (ΔΕΞ. ΚΑΙ ΑΡΙΣΤ.), MOCOWANIE OBEJM ZDERZAKÓW (PRAWY I LEWY),
КРЕПЛЕНИЕ СКОБ КОНЦЕВЫХ УПОРОВ (ПРАВ. И ЛЕВ.), UPEVNĚNÍ KONZOL KONC. SPÍNAČŮ (PRAVÝ A LEVÝ),
LIMIT SVIČLERI BRACKETLERI SABITLEME (SAĞ VE SOL).**

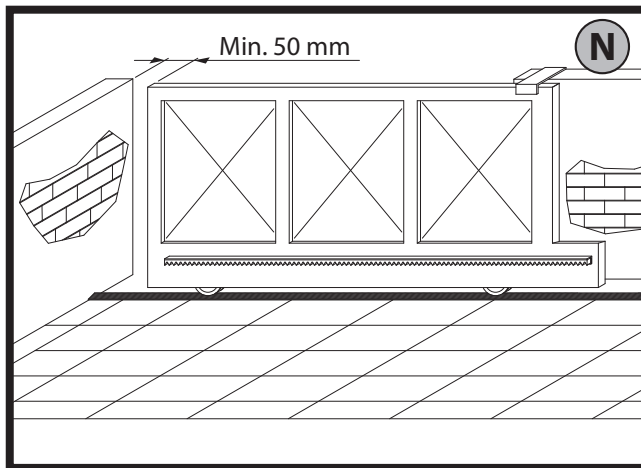
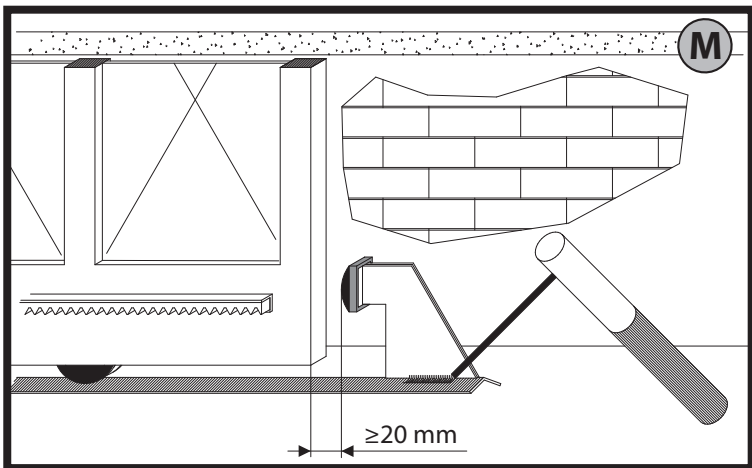
E1



**LIGAÇÃO PLACA DE BORNES, ΣΥΝΔΕΣΗ ΒΑΣΗΣ ΑΚΡΟΔΕΚΤΩΝ, PODŁĄCZENIE SKRZYŃKI ZACISKOWEJ,
СОДЪДИНЕНИЕ КЛЕММНОЙ КОРОБКИ, ПРИКРЕПЛЕНИЕ СВЯЗКОУЩЕГО ТЕРМИНАЛА КРУГОЛОГО ВАЖЕЛКА.**







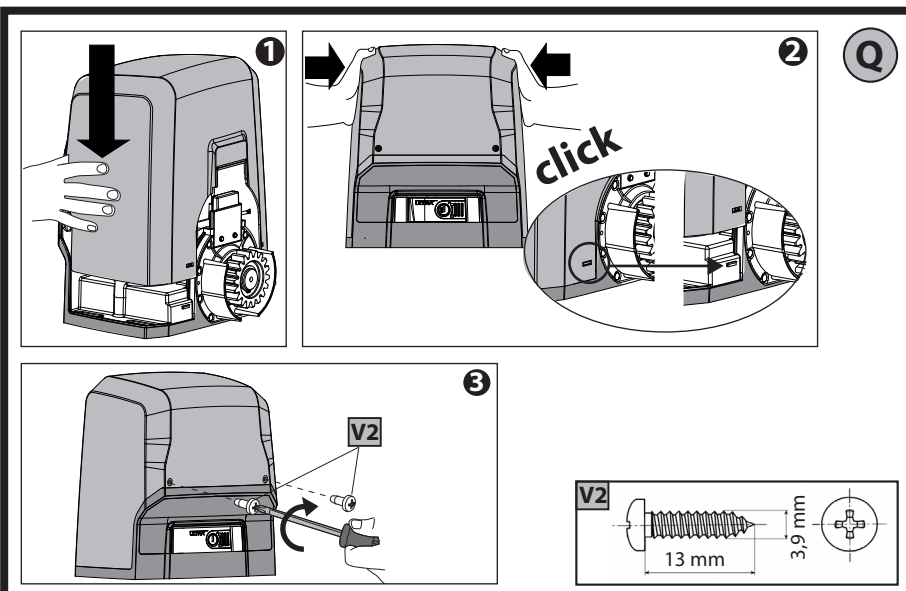
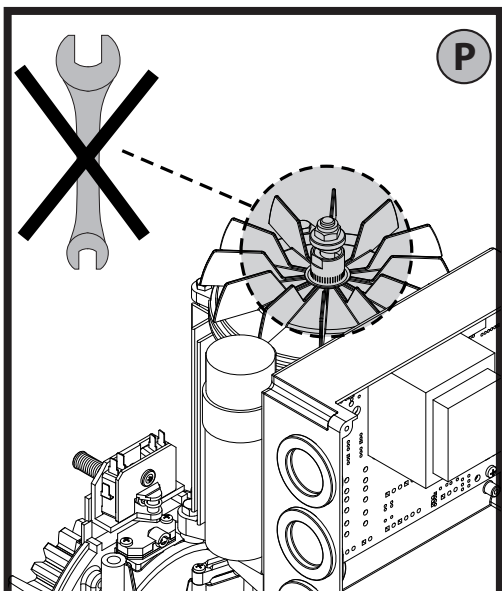
ALLEEN VOOR:
MONO GIA:
TYLKO DLA:
ТОЛЬКО ДЛЯ:
POUZE PRO: **ICARO SMART AC A2000**
SADECE **ICARO SMART AC A2000** İÇİN.

R	M	N
Vermelho	Castanho	Preto
κόκκινο	καφέ	Μαύρο
czzerwony	brązowy	Czarny
красный	коричневый	Черный
červený	hnědý	Černá
kırmızı	kahverengi	Siyah

ICARO SMART AC A2000


O

M	B	N
Castanho	Azul	Preto
καφέ	Μπλε	Μαύρο
brązowy	niebieski	Czarny
коричневый	синий	Черный
hnědý	modro	Černá
kahverengi	mavi	Siyah



1) ОСНОВНЫЕ ПОЛОЖЕНИЯ

Исполнительный блок **ICARO SMART AC A2000** обладает широким диапазоном вариантов установки благодаря максимально низкому расположению зубчатого колеса, своей компактности и возможности регулировки имеющейся высоты и глубины. Оснащен фрикционным узлом, находящимся между валом двигателя и червячным винтом в масляной ванне, чтобы гарантировать безопасность. Аварийное ручное управление выполняется очень легко, с помощью персонализированного ключа. Остановкой в конце хода управляют электромеханические микровыключатели или, в случае очень холодных районов, бесконтактные датчики (**ICARO ULTRA AC A2000**). Щит управления может быть встроен или смонтирован на отдельную коробку.

 "Установка должна осуществляться квалифицированным персоналом (профессиональным монтажником, согласно стандарту EN12635) с соблюдением надлежащей технической практики и действующего законодательства"

2) DANE TECHNICZNE

ДВИГАТЕЛЬ	
Питание/ Двигатель	ICARO SMART AC A2000/ICARO ULTRA AC A2000 220-230V 50/60 Hz
	ICARO SMART AC A2000 120V 110-120V 50/60 Hz
Потребляемая мощность	750W
Модуль зубчатого колеса	4 мм (18 о 25 зубьев)
Скорость створки	ICARO SMART AC A2000/ICARO ULTRA AC A2000 9 м/мин (18 зубьев)
	ICARO SMART AC A2000 V 12 м/мин (25 зубьев)
Максимальный вес створки	ICARO SMART AC A2000/ICARO ULTRA AC A2000 с зубчатым колесом Z18 20.000 Н (≈2000kg)
	ICARO SMART AC A2000 V с зубчатым колесом Z25 10.000 Н (≈1000kg)
Максимальное значение крутящего момента	40 Н·м
Реакция на удар	устройство обнаружения препятствий (ЭНКО-ДЕР)
Тип смазки	ERGOIL
Ручное управление	Механическое разблокирование рычагом
Тип эксплуатации	очень интенсивная
Температура окружающей среды	от -15°C до +55 °C
Степень защиты	ICARO SMART AC A2000/ICARO SMART AC A2000 120V IP24
	ICARO ULTRA AC A2000 IP55
Акустическое давление	<70dBA
Вес управляющего устройства	25 kg
Размеры	См. Fig. G

3) УСТАНОВКА ТРУБ (Fig. A)

Электрическое устройство подготавливают согласно действующим стандартам для электрических устройств CEI 64-8, IEC364, документу о гармонизации стандартов HD384 и другим национальным стандартам.

4) УСТАНОВКА ФИКСАТОРОВ ДВИГАТЕЛЯ (Fig. B)

- Подготовка котлована, в котором заливают цементиру-


ванную площадку под плиту основания с утопленными анкерными болтами для крепления редуктора в сборе, с соблюдением размеров, указанных на **Fig. B**.

- Для удержания плиты основания в требуемом положении в ходе подготовки оборудования к вводу в эксплуатацию, может оказаться полезным приварить две стальные пластины под направляющими, на которые затем приварить анкерные болты (**FIG.I**).

5) МОНТАЖ ДВИГАТЕЛЯ FIG.C-C1

6) МОНТАЖ УЗЛОВ ТРАНСМИССИИ FIG.D-D1


7) ЦЕНТРОВКА ЗУБЧАТОЙ РЕЙКИ ОТНОСИТЕЛЬНО ЗУБЧАТОГО КОЛЕСА FIG.J-K1-L

 **ОПАСНОСТЬ!** – Операция сварки должна выполняться обученным персоналом с использованием индивидуальных средств защиты, предусмотренных правилами техники безопасности (**Fig. K**).

8) FASTENING LIMIT SWITCH BRACKETS FIG.E1-E2

Колодки должны блокировать ворота до того, как они упрутся в механические стопоры, расположенные на рельсе. Регулировка колодки концевого выключателя закрытия должна осуществляться таким образом, чтобы оставить пространство, примерно, в 50 мм между воротами и стационарной створкой, как предусмотрено в действующих стандартах по безопасности, или применить чувствительную кромку толщиной по крайней мере 50 мм **FIG. N**.

9) МЕХАНИЧЕСКИЕ СТОПОРЫ FIG.M

 **ОПАСНОСТЬ!** – Ворота должны оборудоваться механическими стопорами как для отрывания, так и для закрытия, во избежание выхода ворот за пределы верхней направляющей. Они должны быть надежно прикреплены к грунту на несколько сантиметров дальше точки концевого выключателя.

10) РУЧНАЯ РАЗБЛОКИРОВКА (см. РУКОВОДСТВО ПО ЭКСПЛУАТАЦИИ -Fig. 2-).

Внимание! Не допускается остановка створки ворот С ПРИМЕНЕНИЕМ СИЛЫ, тогда как следует СОПРОВОЖДАТЬ ее движение на всем пути.

11) ПОДСОЕДИНЕНИЕ КЛЕММНОЙ КОРОБКИ FIG. F-O

Пропустить соответствующие электрические кабели (фазовый, нулевой и заземления) через короба и зафиксировать различные компоненты автоматического оборудования в предназначенных для этого точках, осуществляя прокладку кабеля в соответствии с указаниями и схемами, приведенными в соответствующих руководствах. Присоединить фазовый провод, нулевой и провод заземления (обязательно). Сетевой кабель блокируется в соответствующем кабельном зажиме (**Fig. O-поз. P1**), кабели дополнительного оборудования - (**см. Fig. O-поз. P2**), провод заземления с изолирующей оболочкой желто-зеленого цвета должен подсоединяться к соответствующему зажиму для проводов (**Fig. O-поз. GND**). **FIG.O-поз. P3:** подсоединение кабелей концевого выключателя.

12) ДЛЯ УСТАНОВКИ ПАРАМЕТРОВ ДВИГАТЕЛЯ СМОТРЕТЬ РУКОВОДСТВО БЛОКУ УПРАВЛЕНИЯ

13) КРЕПЛЕНИЕ КРЫШКИ ДВИГАТЕЛЯ FIG. Q

14) ВНИМАНИЕ!

Нельзя ослаблять или затягивать гайку механического сцепления (**FIG.P**).

Bft Spa

Via Lago di Vico, 44 ITALY
36015 Schio (VI)
T +39 0445 69 65 11
F +39 0445 69 65 22
→ www.bft-automation.com

**SPAIN**

BFT GROUP ITALIBERICA DE AUTOMATISMOS S.L.
08401 Granollers - (Barcelona)
www.bftautomatismos.com

FRANCE

AUTOMATISMES BFT FRANCE
69800 Saint Priest
www.bft-france.com

GERMANY

BFT TORANTRIEBSSYSTEME GmbH
90522 Oberasbach
www.bft-torantriebe.de

UNITED KINGDOM

BFT AUTOMATION UK LTD
Heaton Mersey, Stockport SK4 3GL
www.bft.co.uk

IRELAND

BFT AUTOMATION LTD
Dublin 12

BENELUX

BFT BENELUX SA
1400 Nivelles
www.bftbenelux.be

POLAND

BFT POLSKA SP.ZO.O.
Marecka 49, 05-220 Zielonka
www.bft.pl

CROATIA

BFT ADRIA D.O.O.
51218 Drazice (Rijeka)
www.bft.hr

PORTUGAL

BFT SA-COMERCIO DE AUTOMATISMOS E MATERIAL DE SEGURANCIA
3026-901 Coimbra
www.bftportugal.com

CZECH REPUBLIC

BFT CZ S.R.O.
Praha
www.bft.it

TURKEY

BFT OTOMATIK KAPI SISTEMELERI SANAY VE
Istanbul
www.bftotomasyon.com.tr

RUSSIA

BFT RUSSIA
111020 Moscow
www.bftorus.ru

AUSTRALIA

BFT AUTOMATION AUSTRALIA PTY LTD
Wetherill Park (Sydney)
www.bftaustralia.com.au

U.S.A.

BFT USA
Boca Raton
www.bft-usa.com

CHINA

BFT CHINA
Shanghai 200072
www.bft-china.cn

UAE

BFT Middle East FZCO
Dubai